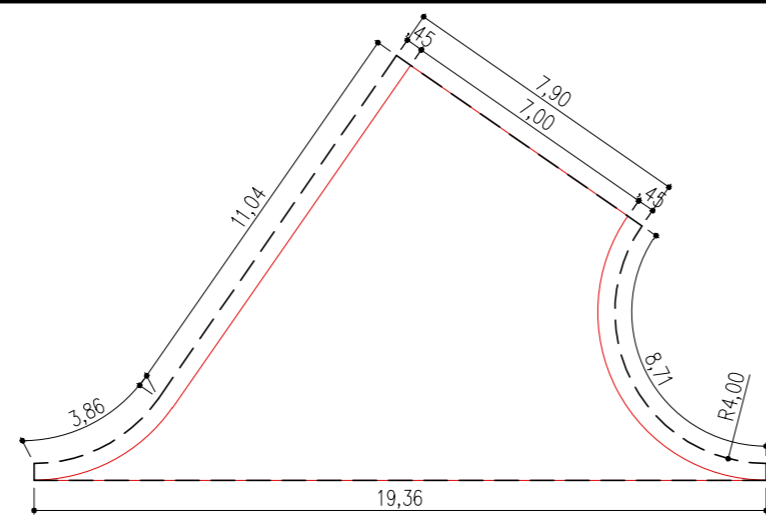
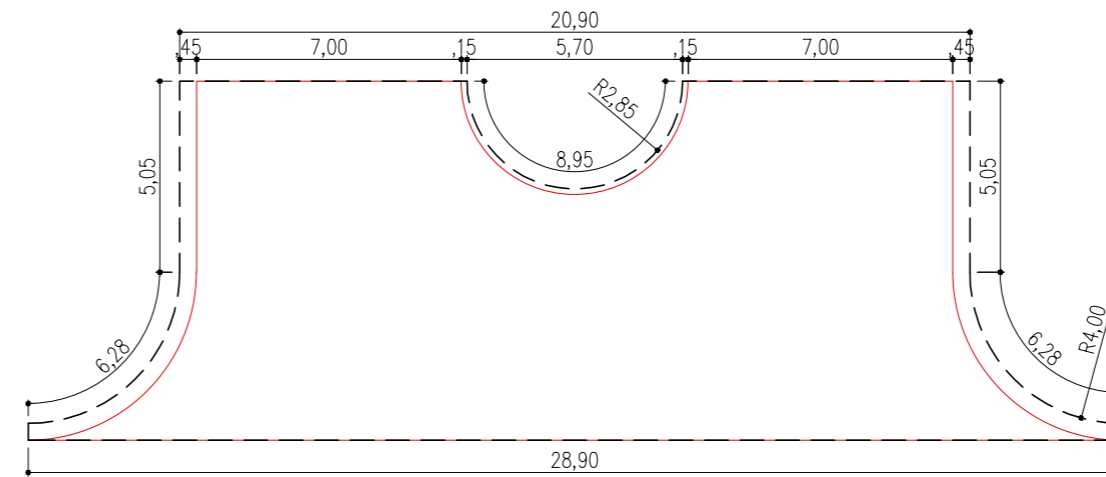


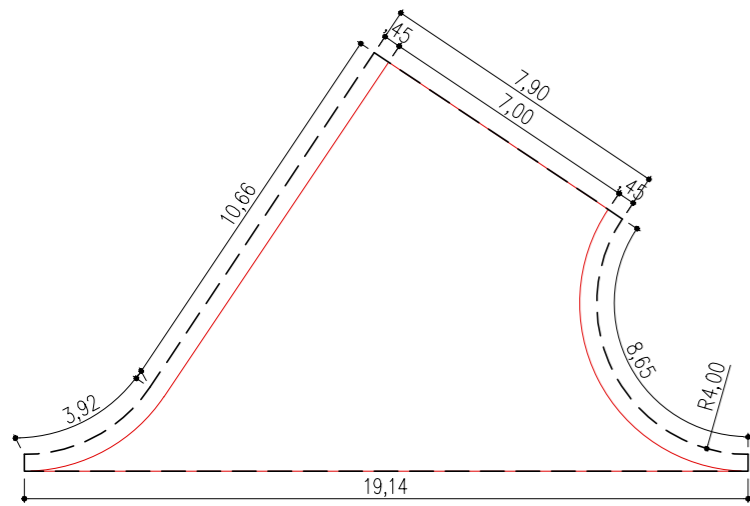
LR1
 --- Terraplenagem= 45,62m²
 --- Pavimentação= 39,65m²
 --- Meio-fio c/ sarjeta trecho curvo= 12,56m



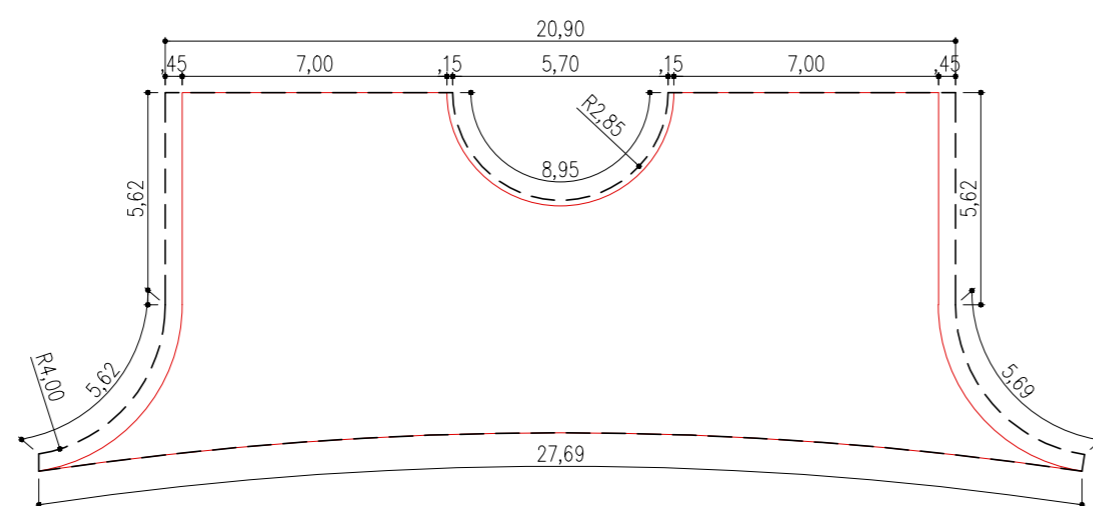
LR2
 --- Terraplenagem= 104,62m²
 --- Pavimentação= 93,68m²
 --- Meio-fio c/ sarjeta trecho curvo= 12,57m
 --- Meio-fio c/ sarjeta trecho reto= 11,04m



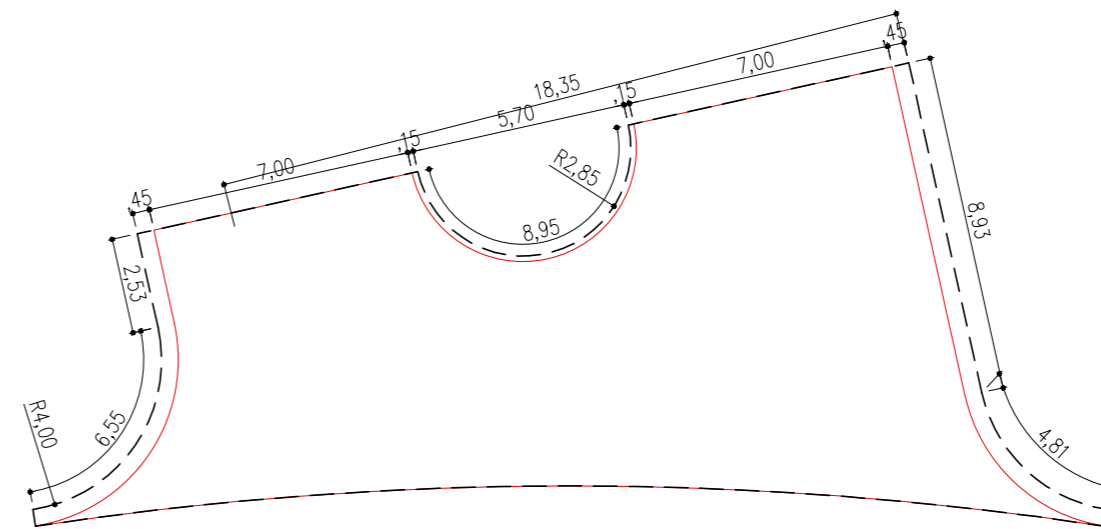
LR3
 --- Terraplenagem= 196,26m²
 --- Pavimentação= 184,36m²
 --- Meio-fio c/ sarjeta trecho curvo= 12,56m
 --- Meio-fio c/ sarjeta trecho reto= 10,10m
 --- Meio-fio s/ sarjeta trecho curvo= 8,95m



LR4
 --- Terraplenagem= 102,11m²
 --- Pavimentação= 91,34m²
 --- Meio-fio c/ sarjeta trecho curvo= 12,57m
 --- Meio-fio c/ sarjeta trecho reto= 10,66m

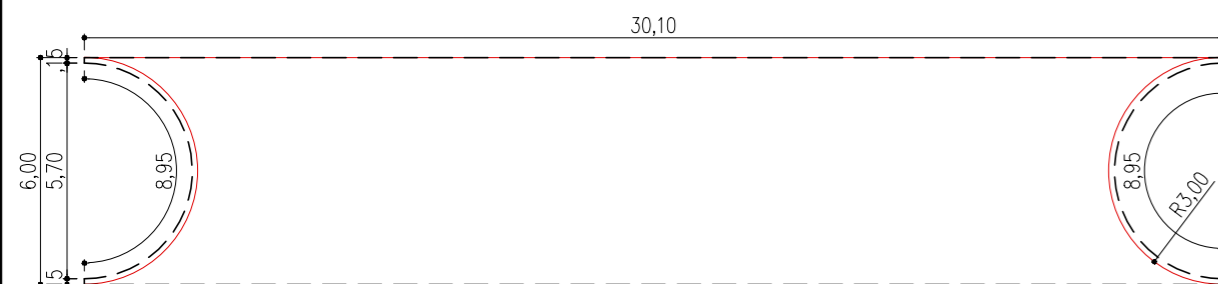


LR5
 --- Terraplenagem= 187,42m²
 --- Pavimentação= 175,59m²
 --- Meio-fio c/ sarjeta trecho curvo= 11,31m
 --- Meio-fio c/ sarjeta trecho reto= 11,24m
 --- Meio-fio s/ sarjeta trecho curvo= 8,95m

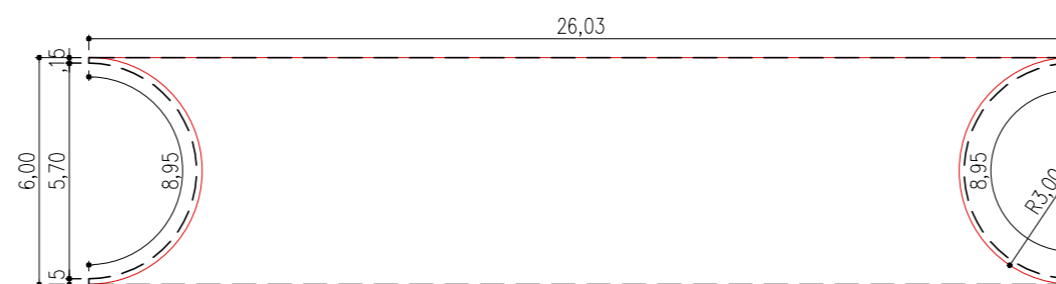


LR6
 --- Terraplenagem= 191,44m²
 --- Pavimentação= 179,51m²
 --- Meio-fio c/ sarjeta trecho curvo= 11,36m
 --- Meio-fio c/ sarjeta trecho reto= 11,46m
 --- Meio-fio s/ sarjeta trecho curvo= 8,95m

**PAVIMENTAÇÃO
 DET. LIMPA RODA
 ESCALA: 1/200**



PC1
 --- Terraplenagem= 155,06m²
 --- Pavimentação= 152,30m²
 --- Meio-fio s/ sarjeta trecho curvo= 17,90m



PC2
 --- Terraplenagem= 130,49m²
 --- Pavimentação= 127,89m²
 --- Meio-fio s/ sarjeta trecho curvo= 17,90m

**PAVIMENTAÇÃO
 DET. PROJEÇÃO DE CURVA
 ESCALA: 1/200**

PREFEITURA MUNICIPAL DE ITAUBA	
QI - ASSESSORIA, CONSULTORIA E PLANEJAMENTO	
PAVIMENTAÇÃO ASFÁLTICA EM VIAS URBANAS. DIVERSAS RUAS DO PERÍMETRO URBANO, ITAUBA - MT	
PROJETO:	
DATA: NOVEMBRO/2019	ASSUNTO: PAVIMENTAÇÃO
ÁREA (M ²): 17.484,27	DET. LIMPA RODA DET. PROJEÇÃO DE CURVA
ESCALA: INDICADAS	Folha 03/03
Amarildo Ticianel Engenheiro Civil Crea - MT05530/D	

